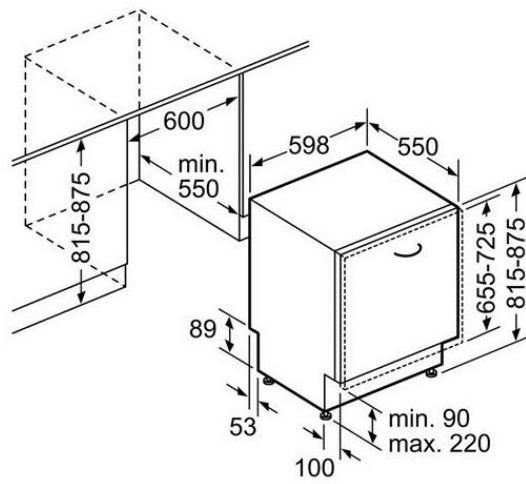


( ) Werte mit Verlängerungssatz



Dimensioni in mm